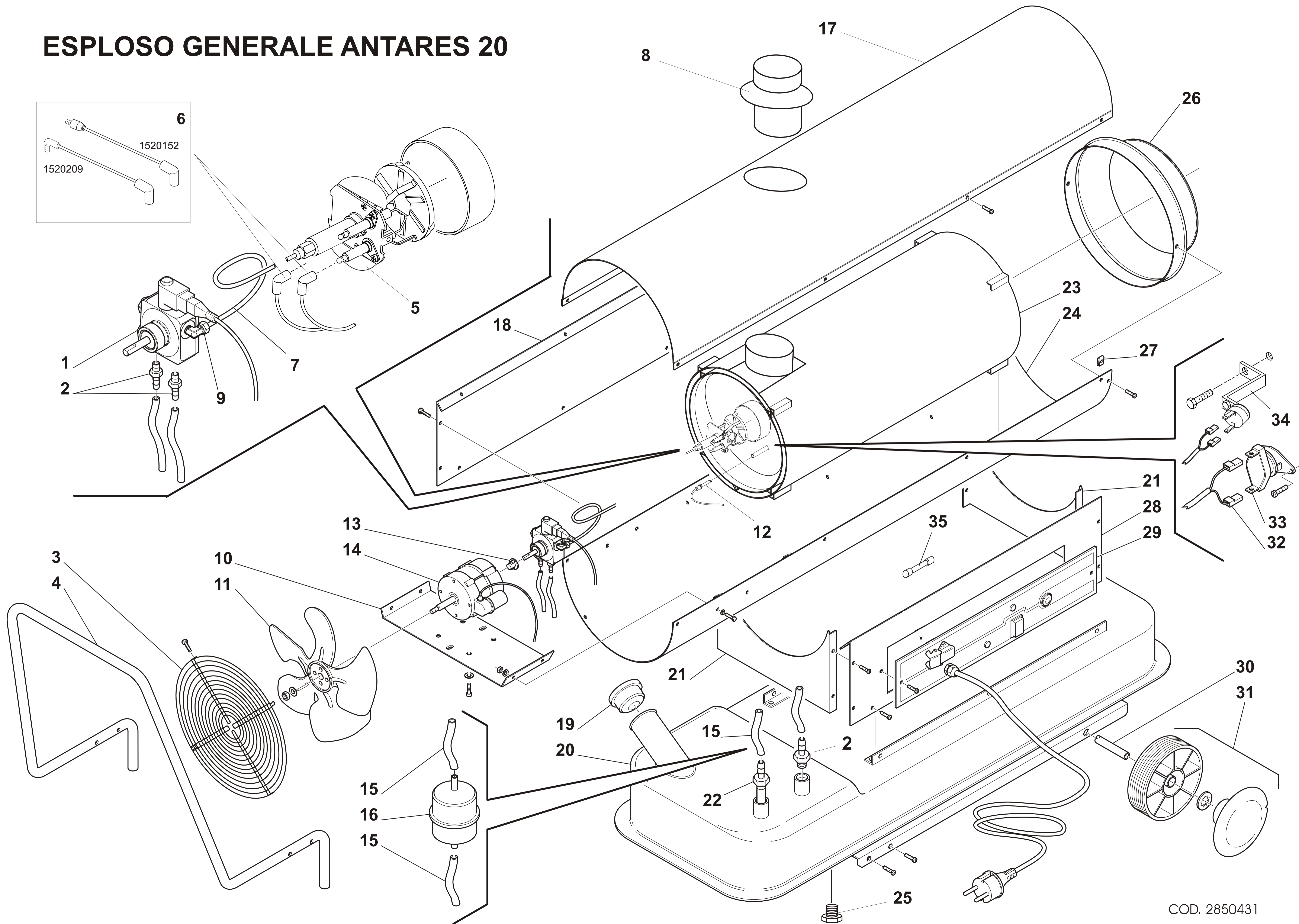


ESPLOSO GENERALE ANTARES 20



ESPLOSO GENERALE ANTARES 20

TAV. 2850431

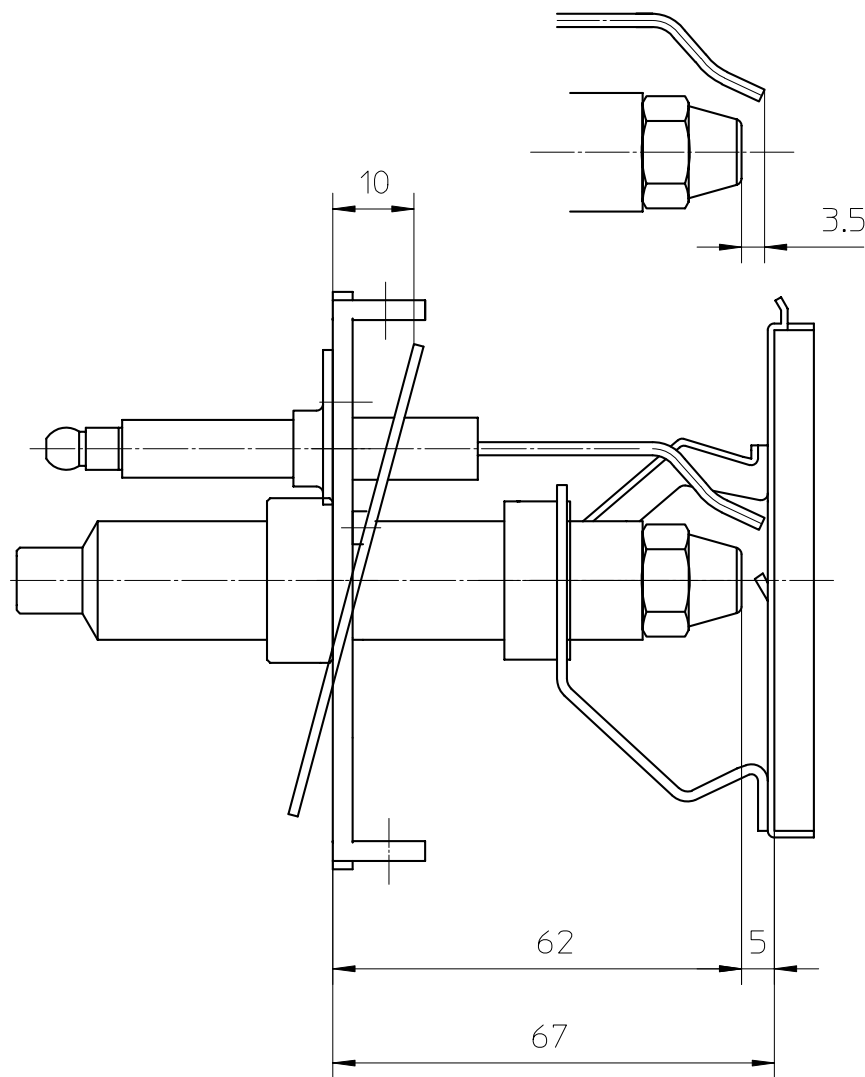
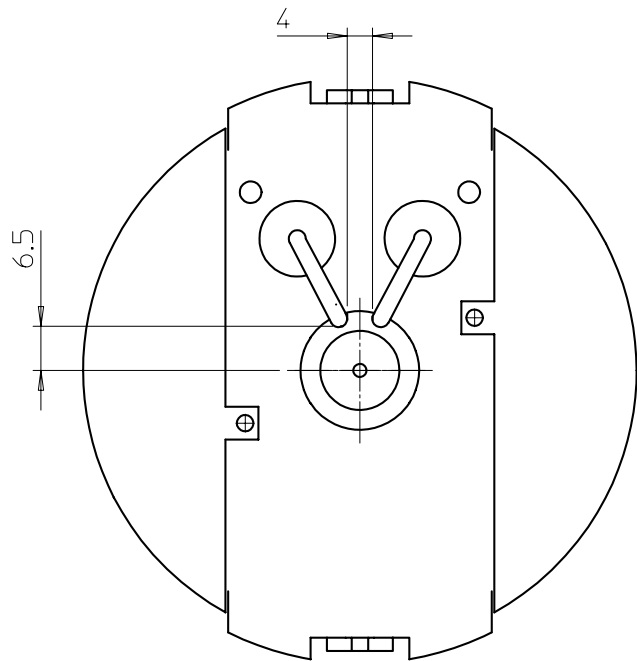
POS	CODICE	Italiano	English	Français	Deutsch	Nederlands	Español
1	1640111	POMPA GASOLIO	PUMP	PUMPE	ÖLPUMPE KOMPLET	DRUKPOMP DIESEL	BOMBA
2	0361649	PORTA GOMMA	CYL SWIVEL	EMBOUT CANNELE	SCHLAUCHANSCHLUß	SLANGHOUDER	CONECTOR MANGUERA
3	2600928	GRIGLIA DI PROT. GRIGIA	FAN PROT.	GRILLER	SCHUTZGITTER	BESCHERMINGSROOSTER	PARILLA
4	2600930	TIMONE PIEDE RAL7016	HANDLE	GOUVERNAIL	HANDGRIFF	HANDEL	TIMON
5	3300134	TESTINA COMPL.	COMB. HEAD	TETE DE COMBUST.	BRENNERKOPF	COMPLETE KOP	CABEZA
6	*	CAVO HT COMPL.	CABLE	CABLE	HOCHSPANNUNGSKABEL	HOOGSPANNINGSKABEL	CABLE
7	2500321	RICCIO RAME	HOSE	BOUCLE DE CUIVRE	DRUCKLEITUNG	KOPERDRAAD	RIZO DE BRONCE
8	2502996	CONTROCAMINO COMPL.	ISPECTION LID	COUVRE CHEMINEE	KAMINABZUGSHAUBE	SCHOORSTEENBEDEKKING	CUBRE CHIMENEA
9	0362341	CURVA 90° MM 1/8"	BEND	COURBE	ANSCHLUSSWINKEL	BOCHT	CURVA
10	2502575	SUPP. MOTORE	SUPPORT	SUPPORT	MOTOR TRÄGE	STEUN VOOR MOTOR	SOPORTE
11	1540058	VENTOLA	FAN	VENTILATEUR	LÜFTERRAD FÜR	VENTILATOR	ABANICO
12	1520180	FOTORESISTENZA	RESISTENCE	PHOTORESISTENCE	FOTOZELLE	FOTOWEERSTAND	FOTORESISTENCIA
13	1820001	GIUNTO POMPA GAS.	JOINT	JOINT	PUMPENKUPPLUNG	POMPAANSLUTTING	JUNTA
14	1560151	MOTORE ELETT.	ENGINE	MOTEUR	MOTOR	MOTOR	MOTOR
15	2502761	TUBO GASOLIO	HOSE	BOUCHON	HEIZOL LEITUNG	DOP	TUBO
16	0360367	FILTRO GASOLIO	FILTER	FILTER	ÖLFILTER	DIESELOLIEFILTER	FILTRO GASOLEO
17	2601034	MANTELLINO SUP. ROSSO	UPPER CASING	MANTEAU	OBERE ABDECKUNG	BOVENSTE MANTEL	ENVOLVENTE SUP. POST.
18	2600923	PANN. LATER. ROSSO	PANEL	TABLEAU	VERKLEIDUNG LINKS	LINKER PANEEL	ENTREPANO
19	0361955	TAPPO PLASTICA	PLUG	BOUCHON	TANKVERSCHLUSS	RESERVOIRDOP	TAPON
20	2600931	SERBATOIO GASOLIO GRIGIO	TANK	RESERVOIR	TANK	RESERVOIR	TANQUE
21	2600922	PANN. ANTER./POST ROSSO	PANEL	TABLEAU	VERKLEIDUNG VORNE	VOORSTE PANEEL	ENTREPANO
22	2502625	PESCA GASOLIO	DIESEL SUCT.	ASPIRATION GAS OIL	SAUGANSCHLUSS	ZUIBUISJE DIESELOLIE	ASPIRACION GASOLEORUEDA
23	2502971	CALDAIA COMPLETA	CHAMBRE	CHAUDIERE	KESSEL KOMPLETT	COMPLETE KETEL	CALDERA
24	2600926	MANTELLINO INF. ROSSO	CASING	MANTEAU	UNTERE VERKLEIDUNG	ONDERSTE OMMANTELING	ENVOLVENTE INFERIOR
25	0361945	TAPPO 1/4" ZINCATO	PLUG	BOUCHON	VERSCHLUSSTOPFEN	DOP	TAPON
26	2601040	CONVOGLIAT. USCITA	CONVEYOR	CONVOYEUR	PUSTRITTS GITTER	CONVEYERSTUK	TRANSPORTA
27	1250002	PIASTRINE DOPPIE	CLIPS	CLIPS DE FIXATION	CLIPS	CLIPS	CLIPS
28	2600924	PANN. LAT. COMANDI ROSSO	PANEL	TABLEAU	VERKLEIDUNG RECHTS	RECHTER ZIJPANEEL	ENTREPANO
29	9500653	QUADRO ELETT.	PANEL	TABLEAU	ELEKTRISCHE SCHALT.	SCHAKELKASTJE	ENTREPANO
30	2600932	ASSE RUOTE GRIGIO RAL 7016	WHEELS AXLE	ESSIEU ROUES	ACHSE RÄDER		EJE RUEDAS
31	1900135	RUOTA IN GOMMA	KHELL	ROUE	RAD	RUBBEREN WIEL	RUEDA
32	2200013	CAVO TERMOSTATO	CABLE	CABLE	THERMOSTATKABEL	THERMOSTAATKABEL	CABLE
33	0362002	TERMOSTATO	THERMOSTAT	THERMOSTAT	THERMOSTAT	THERMOSTAAT	TERMOSTATO
34	9500630	TERMOST. SOVRAT.	THERMOSTAT	THERMOSTAT	THERMOSTAT	THERMOSTAAT OVERTEMP.	TERMOSTATO LIMITADOR
35	1500044	FUSIBILE	FUSE	FUSIBLE	SICHERUNG	ZEKERING GLAS	FUSIBLE

ESPLOSO GENERALE ANTARES 20

TAV. 2850431

POS	COD	Dansk	Norske	Sveden	Finnish
1	1640111	DIESELOLIE PUMPE	DIESELOLJEPUMPE	DIESELOLJEPUMP	DIESELÖLJYPUMPPU
2	0361649	SLANGEKOBLING			
3	2600928	BESKYTTELSESRIST	BASKITTELSESNETT	SKYDDSGALLER	SUOJARITILA
4	2600930	TRÆKSTANG	STYRESTAG	STYRSTAG	OHJAUSTANKO
5	3300134	KOMPLET TOPSTYKKE	KOMPLETT HODE	KOMPLETT HUVUD	PÄÄKOKONAISSUUS
6	*	KOMPLET HT KABEL	KOMPLETT HØYSPENNINGSKABEL	KOMPLETT HÖGSPÄNNINGSKABEL	KORKEAJÄNNITEKAAPELIKOKONAISSUUS
7	2500321	KOBBERSLANGE	KOBBERFLAK	KOPPARSPÅN	KUPARILIEVE
8	2502996	DÆKSEL TIL LUFTHUL	PEISDEKKE	SPISSKYDD	LAMMITTIMEN SUOYUS
9	0362341	VINKEL	BUE	BÖJ	KULMAKAPPALE
10	2502575	MOTORSTØTTE	MOTORSTØTTE	MOTORSTÖD	MOOTTORIN TUKI
11	1540058	VENTILATOR	VIFTE	FLÅKT	TUULETIN
12	1520180	FOTORESISTANS	FOTOMOTSTAND	FOTOMOTSTÅND	VALOVASTUS
13	1820001	FORBINDELSESLIED	LEDD FOR DIESELOLJEPUMPEN	KOPPLING, DIESELOLJEPUMP	DIESELÖLJYPUMPUN NIVEL
14	1560151	ELEKTRISK MOTOR	ELEKTRISK MOTOR	ELMOTOR	SÄHKÖMOOTTORI
15	2502761	SLANGE	SLANGE	ROR	LEKTU
16	0360367	DIESELOLIE FILTER	DIESELOLJEFILTER	DIESELOLJEFILTER	DIESELOLJYN SUODATIN
17	2601034	OVERDEL AF FORSKÆRM	ØVERSTE MANTEL BAK	ÖVRE BAKRE KÅPA	YLEMPI TAKASUOJUS
18	2600923	VENSTRE SIDEPANEL	VENSTRE SIDEPANEL	VÅNSTEER SIDPANEL	VASEMMANPUOL. SIVULEVY
19	0361955	SKRUEPROP TIL TANK	PLASTLOKK FOR TANK	PLASTPLUGG, BEHÅLLARE	SAILION MUOVITULPPA
20	2600931	KOMPLET TANK	KOMPLETT TANK	KOMPLETT BEHÅLLARE	SAILIKOKONAISSUUS
21	2600922	FOR- OG BAGPANEL	PANEL FORAN BAK	PANEL FRAM BAK	ETU-TAKALEVY
22	2502625	DIESELOLIE INDSUGNINGSRØR	SUGERØR FOR DIESELOLJE	SUGRÖR FÖR DIESELOLJA	DIESELOLJYN IMULEKTU
23	2502971	KOMPLET KEDEL	KOMPLETT BOILER	VARMVATTENBEREDARE	LAMMITYSKATTILAKOKONAISSUUS
24	2600926	UNDERSKÆRM	NEDERSTE MANTEL	NEDRE KÅPA	ALASUOJUS
25	0361945	ZINK SKRUEPROP	GALVANISERT PLUGG	FÖRZINKAD PLUGG	SINKITTY KORKKI
26	2601040	UDBLÆSNINGSANORD.	TRANSPORTBÅND	UTMATNINGRÖR	ULOSTULOKULJETIN
27	1250002	SEKVENSER	KLIPPENE	CLIPS	LEIKKEEN
28	2600924	HØJRE SIDEPANEL	HØIRE SIDEPANEL	HÖGER SIDPANEL	OIKEANPUOL. SIVULEVY
29	9500653	KONTROTAVLE	ELEKTRISK TAVLE	ELTAVLA	SAHKOTAULU
30	2600932	AKSEL	AKSEL	AXEL	AKSELI
31	1900135	GUMMIHJUL	GUMMIHJUL	GUMMIHJUL	KUMIPYORA
32	2200013	KEBEL TIL TERMOSTAT	TERMOSTATKABEL	KABEL, TERMOSTAT	TERMOSTAATIN KAAPELI
33	0362002	TERMOSTAT	TERMOSTAT	TERMOSTAT	TERMOSTAATTI
34	9500630	HØJTEMPERATUR TERMOSTAT	TERMOSTAT FOR OVERHOPPETING	TERMOSTAT MOT ÖVERHETTNING	YLIKUUM. TERMOSTAATTI
34	1520044	FUSE		SÄKRING	SULAKE

TESTINA DI COMBUSTIONE - COMBUSTION HEAD - TETE DE COMBUSTION
 BRENNKOPF - VERBRANDINGSKOP - CABEZA DE COMBUSTION

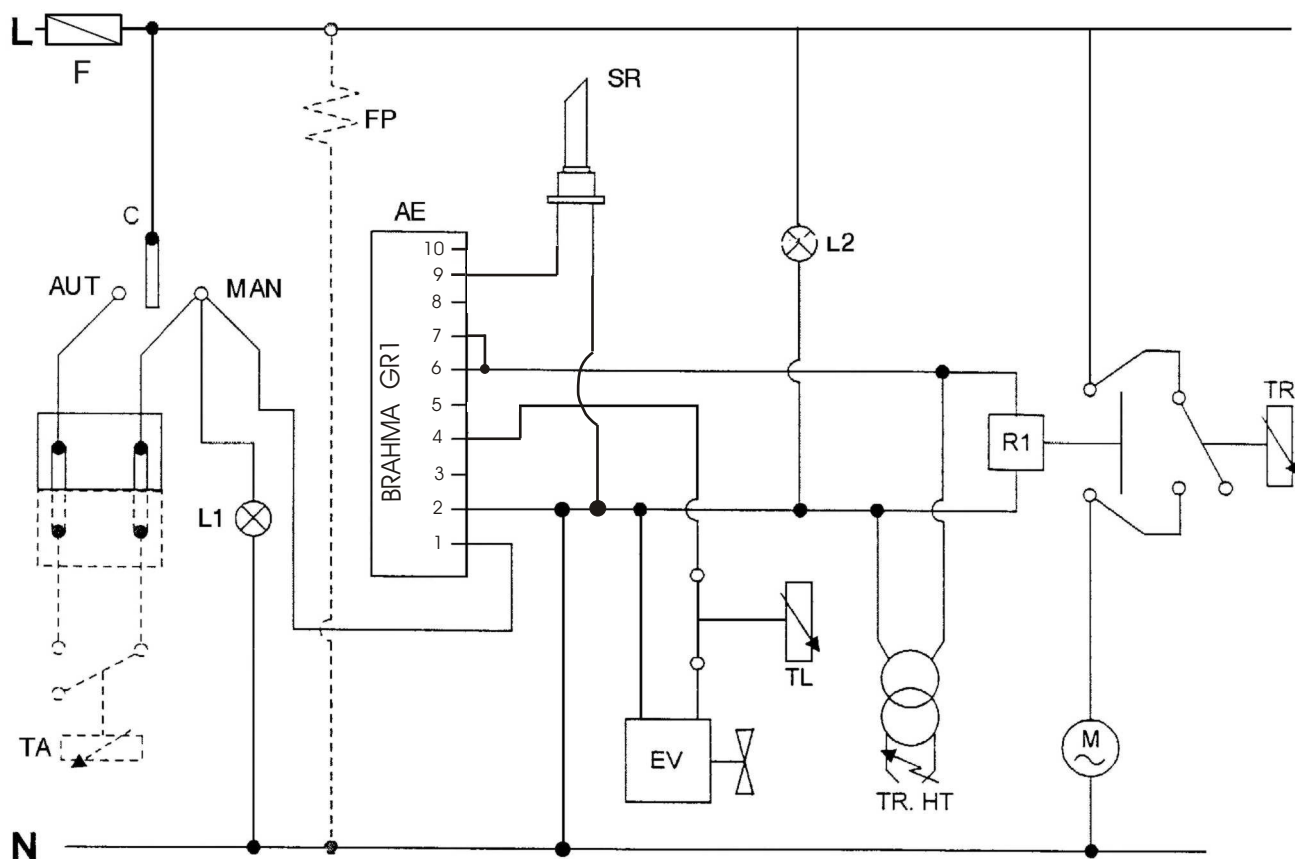


MODELLO,MODEL,MODELE MODEL,MODEL,MODELO	ANTARES 20 KW
UGELLO,NOZZLE,BUSE,E DIESELOÛSE,SPRUIITS,TOBERA	0.45 45°
PRESSIONE POMPA GASOLIO, GAS OIL PUMP PRESSURE, PRESS POMPE ENDRUCK, DRUK VAN DIESEL POMP, PRES BOMBA GASOLEO	10 bar

Cod.2800299

**SCHEMA ELETTRICO/ELECTRICAL DIAGRAM/SCHEME
ELECTRIQUE/ELEKTROSHEMA/ELEKTRISCHE SCHEMA/ESQUEMA ELECTRICOS/
SÄHKÖKYTKENTÄKAAVIO/ KOPPLINGSSHEMA / ELEKTRONIKSKEMA**

BRAHMA GR1



	DENOMINAZIONE	ENGLISH	FRAN AIS	DEUTSCH	NEDERLANDS	ESPA OL
F	FUSIBILE	FUSE	FUSIBLE	SICHERUNG	ZEKERINO GLAS	FUSIBLE
C	INTERRUTTORE	SWITCH	INTERRUPTEUR	SCHALTER	HOOFDSCHA KELMR	INTERRUPTOR
L1	LAMPADA SPA ON-OFF	LIGHT	TEMOIN	LEUCHTER	CONTROLELAMP	FAFO
L2	LAMPADA SPA FETE	LIGHT	TEMOIN	LEUCHTER	CONTROLELAMP	FAFO
AE	APPARECCHIATURA BRAHMA GR1	APPLIANCE BRAHMA GR1	APPAREILLAGE BRAHMA GR1	ENRICHTUNG BRAHMA GR1	APPARATUUR BRAHMA GR1	EQUIPAMENTO BRAHMA GR1
SR	SONDA RILEVAZIONE	PROBE	SONDE	SONDE	SONDE	SONDA
EV	ELETTROVALVOLA	ELECTROVALVE	ELECTROSCAPE	ELEKTROVENTIL	ELEKTRICITETSZEKERING	ELECTROVALVULA
R1	RELE	RELAIS	RELAIS	RELAIS	RELAIE	RELAIS
TR.HT	TRASFORMATORE HT	TRASF.	TRANSFOR.	TRASF.	HOOGSFANNINGST	TRASF.
M	MOTORE	ENGINE	MOTEUR	MOTOR	MOTOR	MOTOR
TR	TERM. RAFFREDDAMENTO	THERMOSTAT	THERMOSTAT	THERMOSTAT	THERMOSTMT	TERMOSTATO
TL	TERM. SOV. R. TEMPERATURA	THERMOSTAT	THERMOSTAT	THERMOSTAT	THERMOSTMT	TERMOSTATO
TA	TERMOSTATO AMBIENTE	THERMOSTAT	THERMOSTAT	THERMOSTAT	THERMOSTAAT	TERMO STATO
FP	FILTRO PERISCALDO GAS	FILTER	FILTRE	FILTER	BRANDSTOFFFILTER	FILTRO

	SUOMI	SVENSKA	DANISH
F	SULAKE	S KRING	SIKRING
C	KATKA ISUA	A VBRYTARE	A FBRY DER
L1	MERKKVALO	KONTROLLAMPA	ON-OFF-LAMPE
L2	MERKKVALO	KONTROLLAMPA	ON-OFF-LAMPE
AE	LAITE BRAHMA GR1	APPARAT BRAHMA GR1	KONTROLDSTYR BRAHMA GR1
SR	SONDI	SOND	DETEKTIONSSONDE
EV	SHK VENTTILI	ELKTROVENTIL	MAGNETVENTIL
R1	RELE	REL	RELÆ
TR.HT	MUUNTAJA	TRANSFORMATOR	HT TRANSFORMATOR
M	MOOTORI	MOTOR	MOTOR
TR	TERMOSTAATTI	TERMOSTAT	KØLETERMOSTAT
TL	TERMOSTAATTI	TERMOSTAT	
TA	TERMOSTAATTI	TERMOSTAT	RUMTERMOSTAT
FP	SUODATIN	FILTER	FORVÆRMINGSFILTER GAS

GENERATORE D'ARIA CALDA CON SCAMBIATORE

TESTINA DI COMBUSTIONE

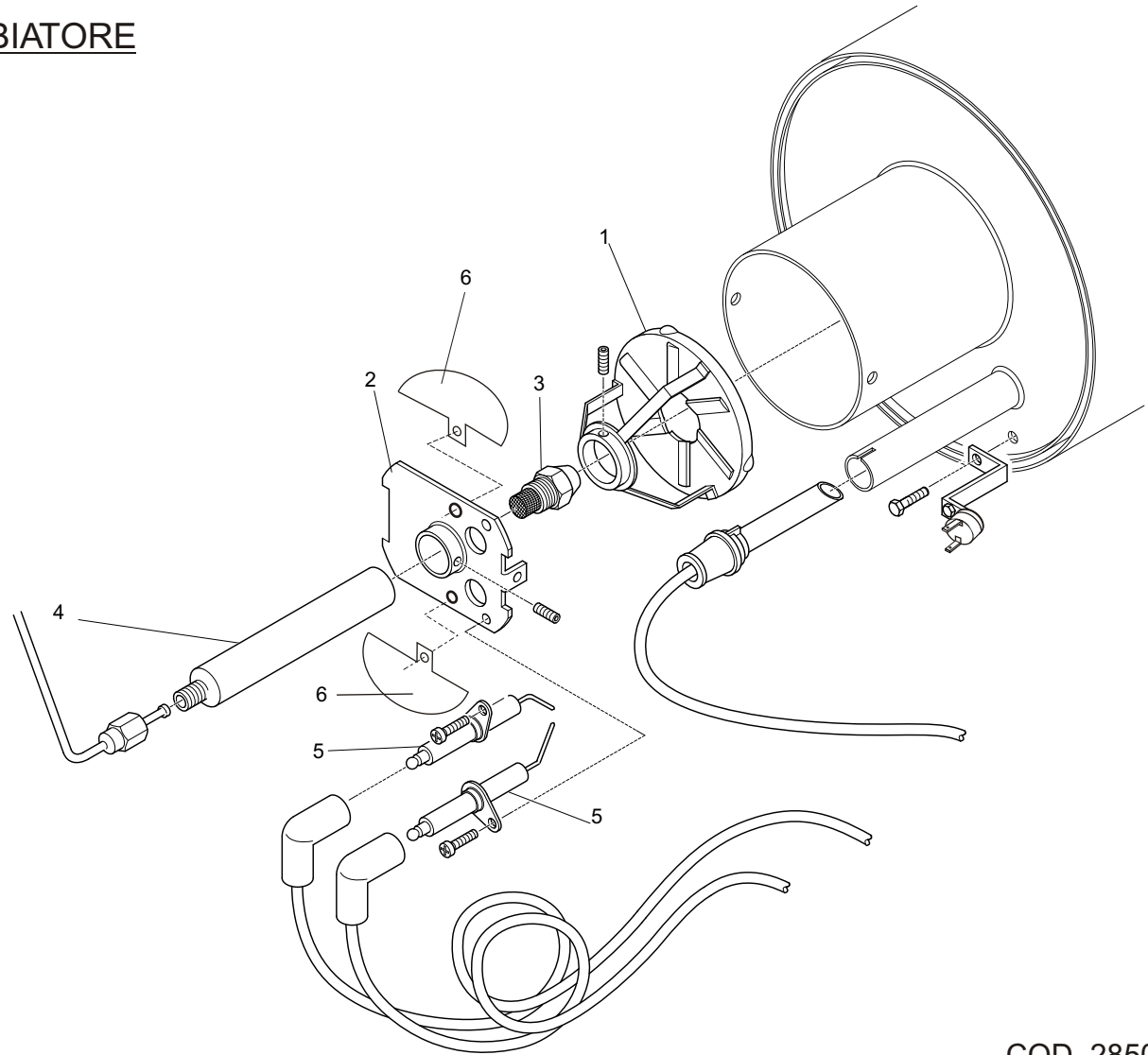
COMBUSTION HEAD

TÊTE DE COMBUSTION

VERBRENNUNGSKOPF

VERBRANDINGSKOP

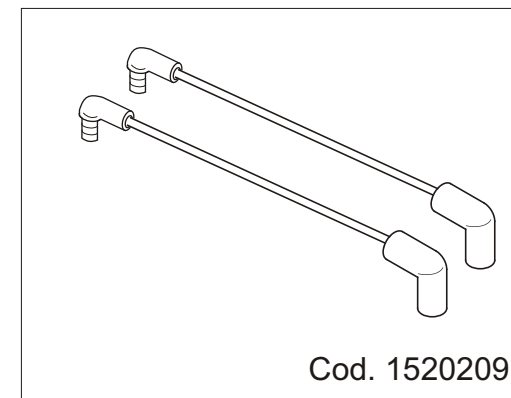
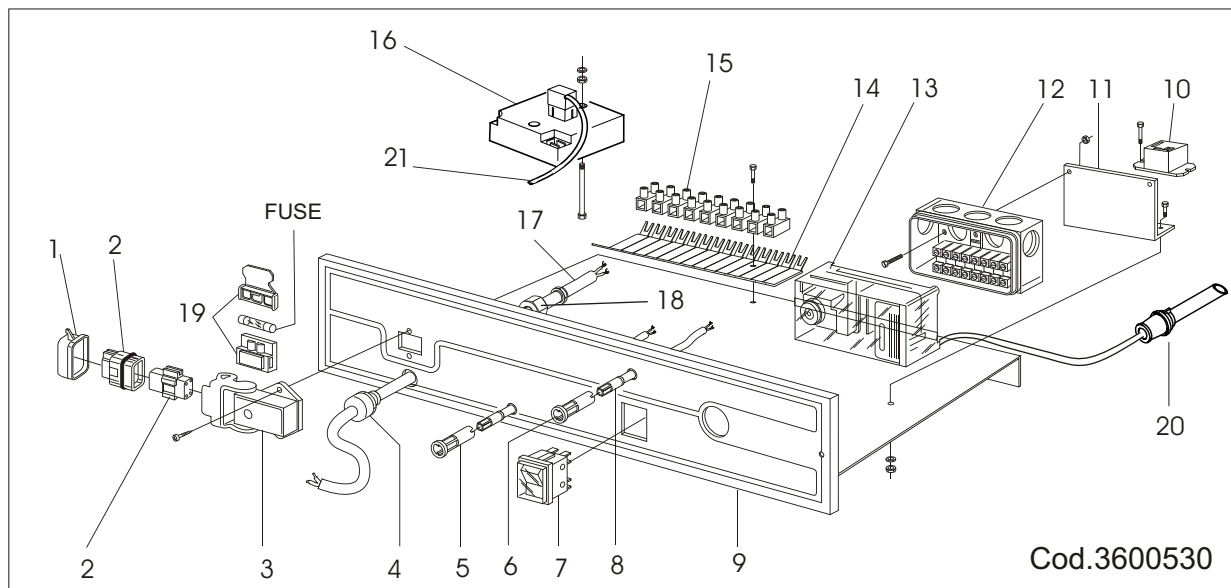
CABEZA DE COMBUSTION



COD. 2850406

POS	20 Kw CODICE	Italiano	English	Français	Deutsch	Nederlands	Español
1	2500714	DEFLETTORE TESTINA	HEAD DEFLECTOR	DEFLECTEUR	DEFLEKTOR	DEFLECTOR	DEFLECTOR
2	2601011	ASS. SUPPORTO TESTINA GREZZA	COMBUSTION HEAD	TÊTE DE COMBUSTION	VERBRENNUNGSKOPF	VERBRANDINGSKOP	CABEZA DE COMBUSTION
3	1940208	UGELLO GASOLIO	GASOIL NOZZLE	BUSE	DIESELÖLDÜSE	SPUITMOND	TOBERA
4	2500112	CANOTTO PORTA UGELLO	SUPPORT NOZZLE	CANOT PORTE BUSE	DÜSENTRAGBUCHSE	SPUITMOND AANRAKEN	SOPORTE
5	2503128	ELETTRODO PIEG	ELECTRODE	ELECTRODE	GEBOGENE ELEKTRODE	ELEKTRODEN	ELETTRODO
6	2503014	LAMA REGOLAZIONE ARIA	AIR REGULATION TONGUE	ALETTE REGLAGE AIR	LUF TREGELRIPPE	VINNENWAARMEE	ALETTA

QUADRO ELETTRICO / ELECTRICAL DIAGRAM / INSTALLATION ELECTRIQUÉ ELEKTRISCHE ANLAGE / TABLERO LÉCTRICO (COD.9500653)



Tav. 2850428

POS	COD.	Italiano	English	Français	Deutsch	Nederlands	Español	Norske
1	1520106	CAPPUCCIO	HOOD	CAPUCHON	STECKER	DEKSEL	CAPUCHÓN	
2	1520093	FRUTTO PRESA	SOCKET	PRISE	STECKDOSE	BLOK	TOMA	KASSE
3	1520117	CUSTODIA FISSA	FIXED GUARD	BOÎTIER FIX	FESTE KAPSELUNG	STEKKER	CUBIERTA	
4	1520068	PRESSACAVO	CABLE RET.	PRESSE CABLE	KABEL ZUG.	PLASTIC KABELD.	PREME-CABLE	KABELKLEMME
5	0351206	SPIA RETE	LIGHT	TEMOIN	LEUCHTE	CONTROLELAMP	FARO	VARSELLAMPE FOR NETT SPENNING
6	0351207	SPIA VENTILAT ORE	LIGHT	TEMOIN	LEUCHTE	CONTROLELAMP	FARO	VARSELLAMPE
7	0350605	INTERRUTTORE	SWITCH	INTERRUPTEUR	SCHALTER	HOOFDSCHAKELAAR	INTERRUPTOR	BRYTER
8	0351205	LAMPADA SPIA	LIGHT	TEMOIN	LEUCHTE	CONTROLELAMP	FARO	VARSELLAMPE
9	2650033	PANNELLO COMANDI	PANEL	TABEAU	BRETT	BEDIENING SPANEEL	TABLERO	KONTRO LLPANEL
10	1520156	RELE'	RELAIS	RELAIS	RELAIS	RELAIS	RELAIS	RELÉ
11	2502626	SUPPORTO BRAHMA	SUPPORT	SUPPORT	LAGERUNG	STEUN VOOR APP.	SOPORTE	SATRONIC STØTTE
12	1500294	ZOCOLO BRAHMA	SOCKET	BATI	GERATSOCKEL	ONDERSTUK APP.	BASE	SATRONIC SOKKEL
13	1500293	SCHEDA CONTROLLO FIAMMA	CONNECTOR	BLOQUE	DOSE	BLOK FOR APP.	BLOQUE	SATRONIC KASSE
14	0350695	SOTTOMORSETTIERA	TERMINALS	BASE	HALTER	KLEMMENBO RDHOU	BASE	KLEMMERBRETTETS UNDERLAG
15	0350688	MORSETTIERA	CLAMP	BORNE	KLEMME	KLEMMENBO RD	EMBOLO	KLEMMERBRETT
16	1500328	TRASFORMATORE HT COFI	TRANSF.	TRANSFOR.	TRANSF.	HOOGSPANNINGST.	TRASF.	HØYSPENNING STRANSFORMATOR
17	2200010	CAVO ALIMENTAZIONE	CABLE	CABLE	KABEL	STRO OMT OEVO ERK.	CABLE	NETT KABEL
18	1520074	CONTRODADO	LOCK NUT	ÉCROU D'ARET	KONTERMUTTER	CONTRAMOER	CONTRATUERCA	
19	1500257	PORTAFUSIBILE	FUSE HOLDER	PORTE FUSIBLE	SICHERUNG	ZEKERINGHOUDER	FUSIBLE	SIKRINGSHOLDER
20	1520180	FOTORESISTENZA	PHORESISTENCE	PHORESISTENCE	FOTOZELLE	FO TOWEER STAND	FOTORESISTENCIA	FOTOMOTSTAND
21	1520208	CAVO PVC	CABLE	CABLE	KABEL	STRO OMT OEVO ERK.	CABLE	NETT KABEL